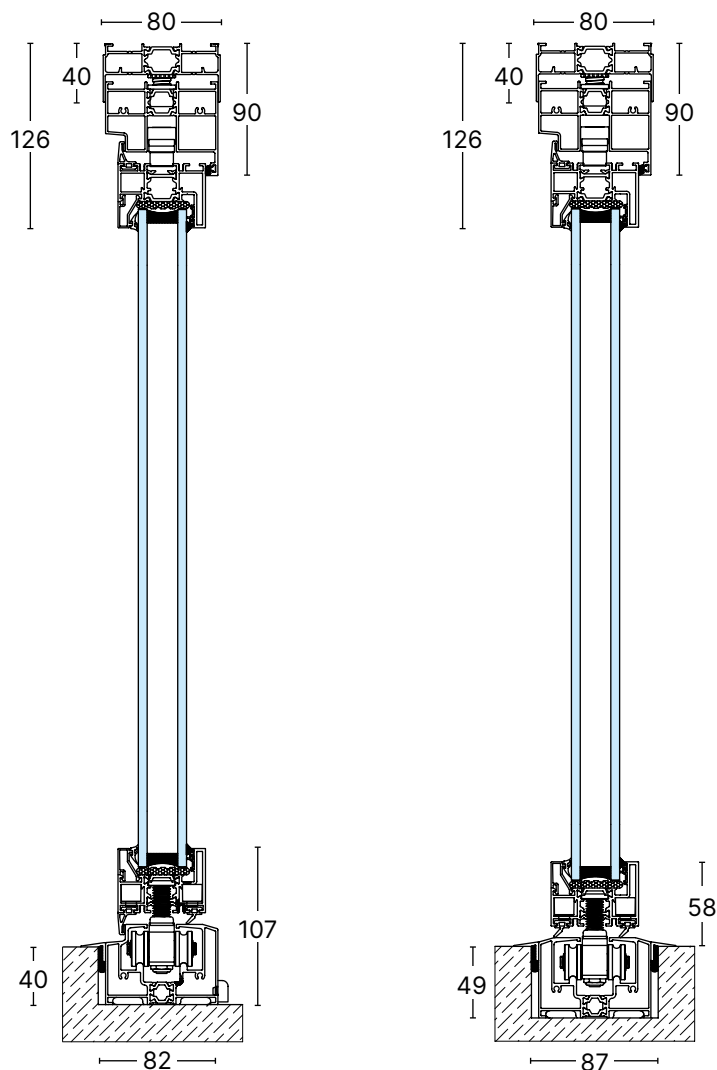


AirClos S200 R

Sección vertical

Características

Cotas en mm



Guía superpuesta

Guía empotrada

- Serie especial reforzada fabricada con perfiles con rotura de puente térmico, formas cuadradas suaves y cuádruple junta de estanqueidad.

- Disponible para vidrio doble de hasta 32 mm. Máxima altura 3 m y máximo ancho de hoja 1,2 m. Hasta 200 Kg por hoja. Encuentro de hojas super estrecho de sólo 116 mm. Transmitancia térmica $U_w = 1,6 \text{ W/m}^2\text{K}$.

- La apertura de las hojas puede ser tanto exterior como interior.

- Con opción a marco inferior empotrado o superpuesto.

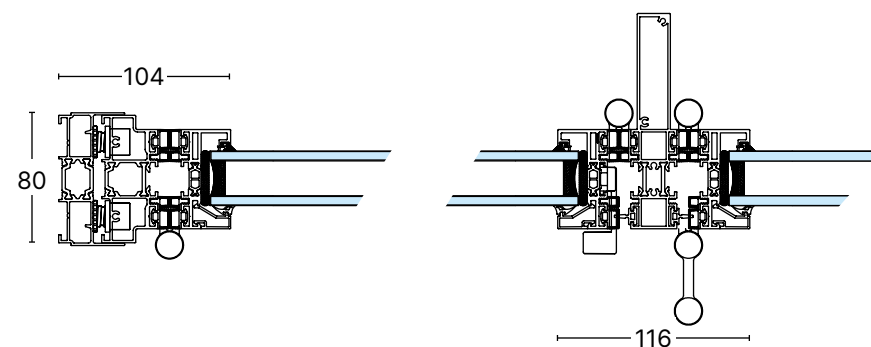
- Dispone de perfil "U" compensador que cubre pequeños desniveles.

- Se le pueden acoplar manillas simples, tiradores de comercio y cerradura de tres puntos.

- El accesorio está disponible en Blanco, Negro y en otras tonalidades.

- Presenta acabados lacados (210 tonalidades de la gama RAL Classic) y decorados imitación a madera. Consultar disponibilidad de acabados anodizados.

Sección horizontal



Cerramientos plegables. Ficha técnica.