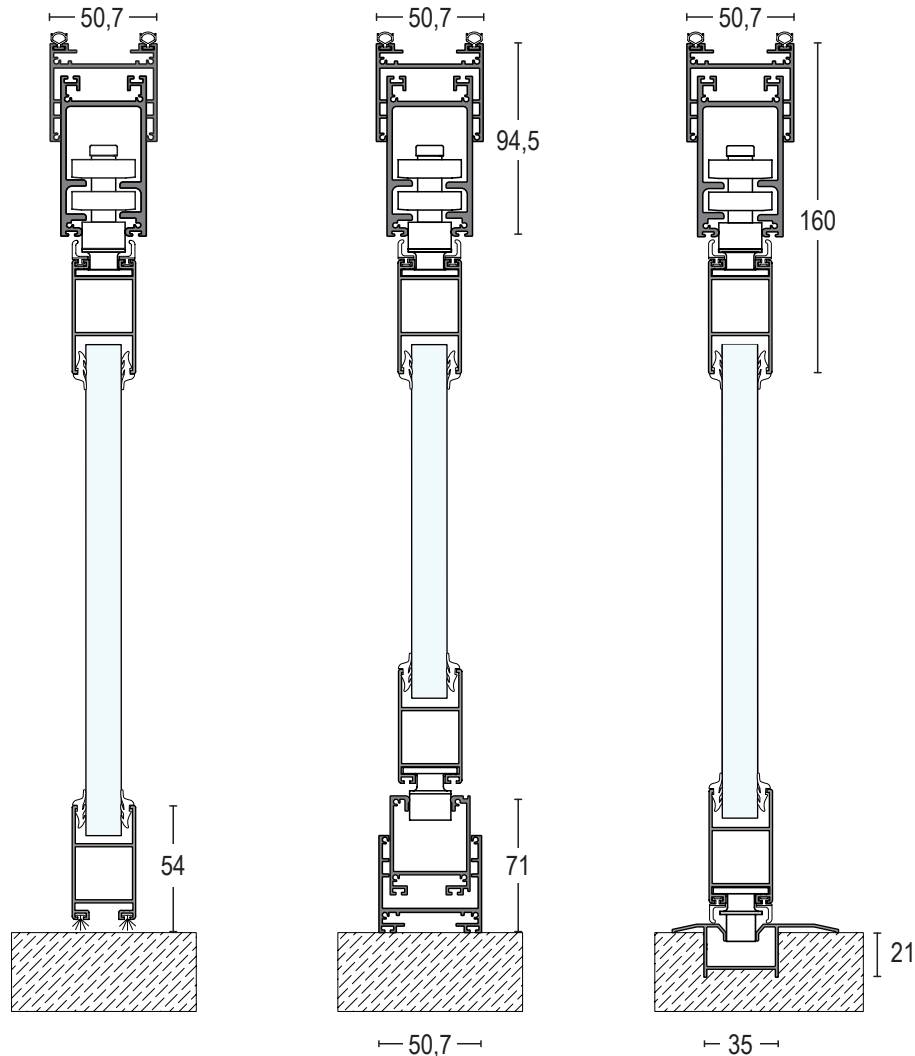


# Serie A35

## Sección vertical

## Características

### Cotas en mm



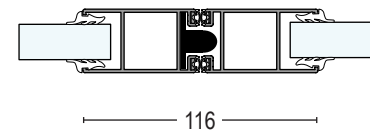
Sin marco inferior

Marco inferior superpuesto

Marco inferior empotrado

- Serie esbelta de cantos redondeados con doble junta de estanqueidad, las hojas son independientes y se pueden deslizar por cualquier ángulo, logrando una apertura total al recogerse en el extremo.
- Disponible con huecos de 10, 13, 18, 24, 35 mm para la colocación de vidrio o panel.
- La apertura de las hojas puede ser tanto exterior como interior, admitiendo así mismo, la colocación de uno o varios parteluces.
- Presentan un área de almacenaje de hojas que puede ubicarse en cualquier extremo, de forma que al recogerse queden adaptadas a la arquitectura interior.
- Están disponibles con guía superpuesta, empotrada o sin guía inferior.
- Se le pueden acoplar manillas simples o cerraduras.
- Con perfil de compensación horizontal que cubre pequeños desniveles.
- Como opción en las aplicaciones donde las hojas pasen por ángulo, no es necesario retranquearse hacia el interior, ya que las hojas no sobresalen. Presenta acabados lacados (210 tonalidades de la gama RAL Classic).

### Sección horizontal. Detalle de la hoja



### Vistas

