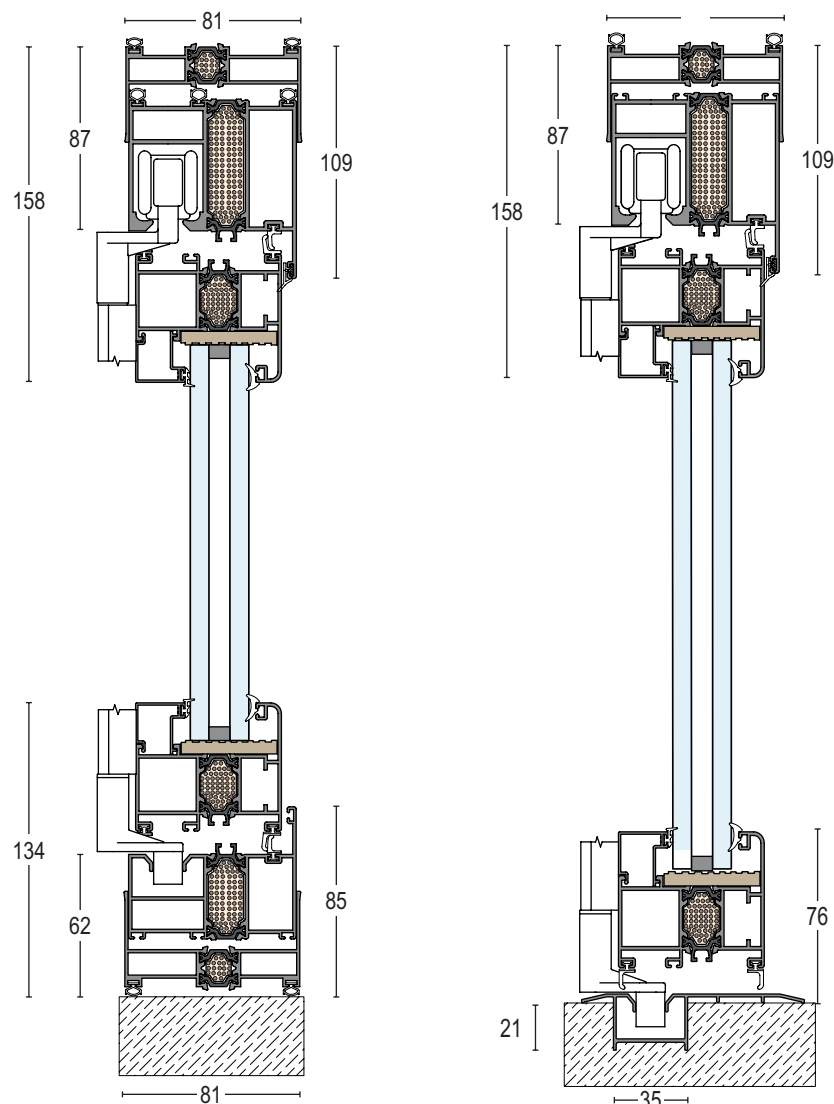


# Airclos S72 RPT

## Sección vertical

### Cotas en mm



**Guía superpuesta**

**Guía empotrada**

\*Cotas válidas excepto por error tipográfico

## Características

- Serie reforzada especial con rotura de puente térmico, cantos redondeados con triple junta de estanqueidad, nos permite la realización de cerramientos que presenten curvas ligeras o de gran radio. En el interior de los perfiles introducimos barras de FOAM especiales para nuestro sistema, con ello nos ofrece un valor de aislamiento térmico ( $U_w$ ) hasta 1,8 W/m<sup>2</sup>K, dependiendo del vidrio utilizado.
- Disponible con huecos de 27, 33, 39, 43, 47 ó 50 mm para la colocación de vidrio o panel.
- La apertura de las hojas puede ser tanto exterior como interior, admitiendo, así mismo, la colocación de uno o varios parteluces.
- Provista de junquillos horizontales y verticales.
- Con opción a marco inferior empotrado o superpuesto.
- Dispone de perfil "U" compensador que cubre pequeños desniveles.
- Se le pueden acoplar manillas simples, tiradores de comercio y cerradura de tres puntos.
- El accesorio está disponible en Blanco, Negro y, previa consulta, en las mismas tonalidades que los perfiles del plegable. Presenta acabados lacados de la gama RAL Classic, anodizados y decorados imitación a madera. Según volumen de fabricación, esta serie permite un acabado bicolor con todas las posibilidades, tanto en lacado como en anodizado.

## Sección horizontal. Detalle del refuerzo

