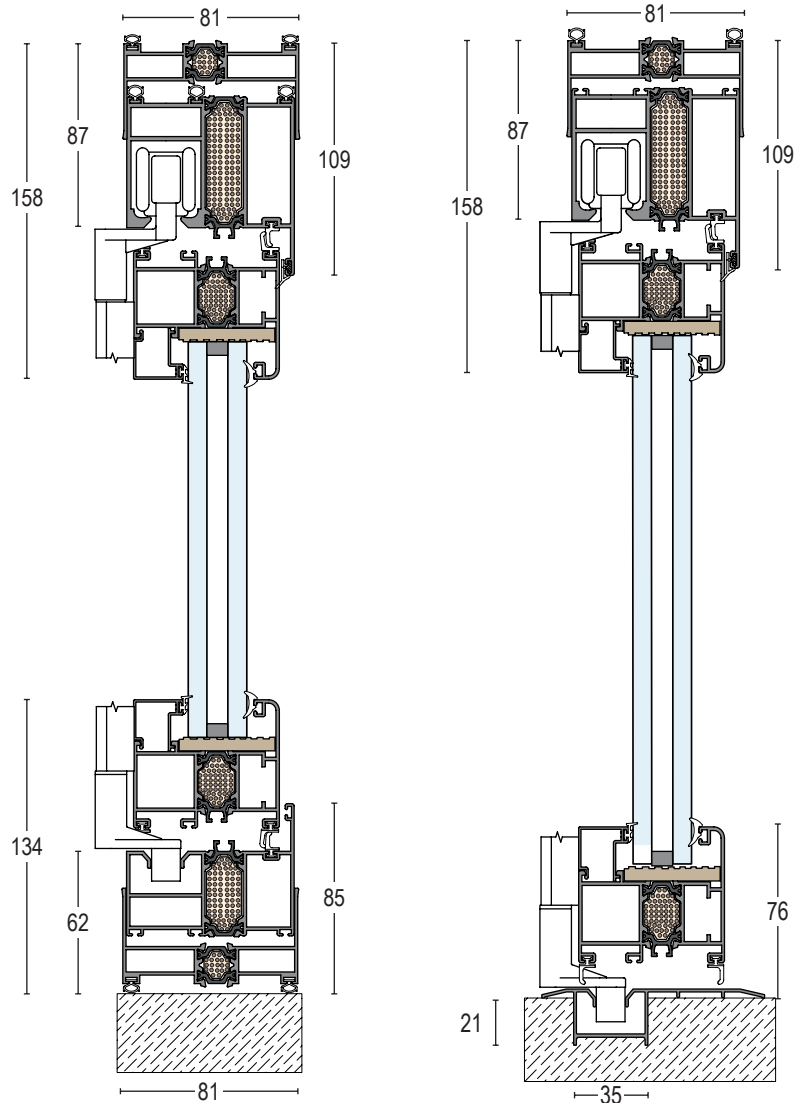


Airclos S72 RPT R

Sección vertical

Características

Cotas en mm



Guía superpuesta

Guía empotrada

*Cotas válidas excepto por error tipográfico

- Serie reforzada especial con rotura de puente térmico, cantos redondeados con triple junta de estanqueidad y pilar central móvil, nos permite la realización de cerramientos de mayores dimensiones, en cuanto a altura y anchura de hoja, pudiendo llegar a 3.000 mm de alto y 1000 mm de ancho. En el interior de los perfiles introducimos barras de FOAM especiales para nuestro sistema, con ello nos ofrece un valor de aislamiento térmico (U_w) hasta 1,8 W/m²K, dependiendo del vidrio utilizado.

- Disponible con huecos de 27, 33, 39, 43, 47 ó 50 mm para la colocación de vidrio o panel.

- La apertura de las hojas puede ser tanto exterior como interior, admitiendo, así mismo, la colocación de uno o varios parteluces.

- Provista de junquillos horizontales y verticales.

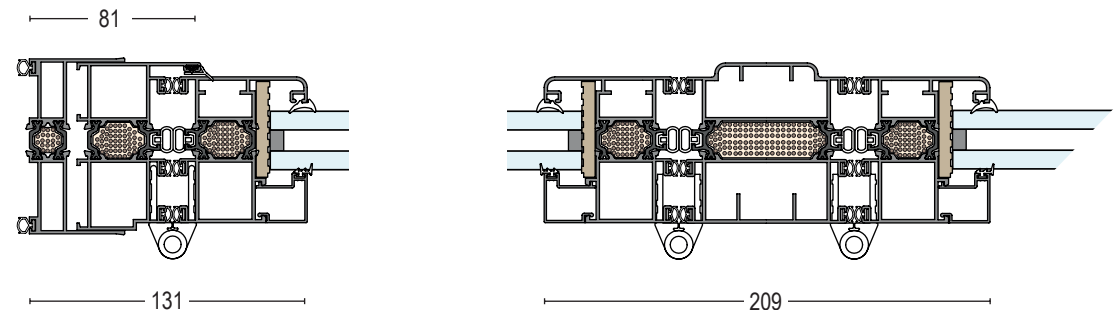
- Con opción a marco inferior empotrado o superpuesto.

- Dispone de perfil "U" compensador que cubre pequeños desniveles.

- Se le pueden acoplar manillas simples, tiradores de comercio y cerradura de tres puntos.

- El accesorio está disponible en Blanco, Negro y, previa consulta, en las mismas tonalidades que los perfiles del plegable. Presenta acabados lacados de la gama RAL Classic, anodizados y decorados imitación a madera. Según volumen de fabricación, esta serie permite un acabado bicolor con todas las posibilidades, tanto en lacado como en anodizado.

Sección horizontal. Detalle del refuerzo



Cerramientos plegables. Ficha técnica.