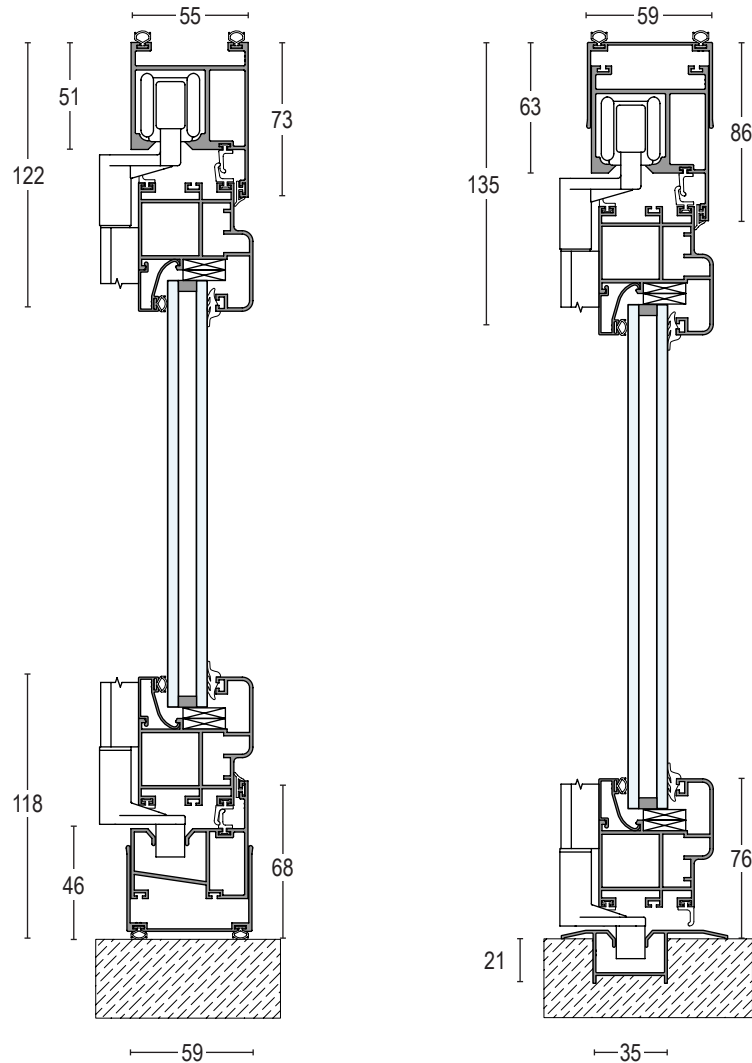


# Airclos S55

## Sección vertical

### Cotas en mm



**Guía superpuesta**

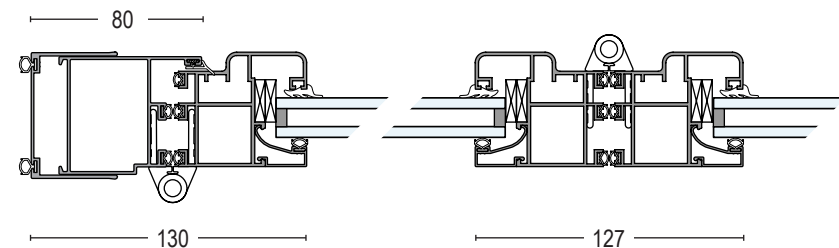
**Guía empotrada**

\*Cotas válidas excepto por error tipográfico

## Características

- Serie especial reforzada de cantos redondeados con triple junta de estanqueidad, nos permite la realización de cerramientos que presenten curvas ligeras o de gran radio.
- Disponible con huecos de 13, 19, 23 ó 27 mm para la colocación de vidrio o panel.
- La apertura de las hojas puede ser tanto exterior como interior, admitiendo, así mismo, la colocación de uno o varios parteluces.
- Provista de junquillos horizontales y verticales.
- Con opción a marco inferior empotrado o superpuesto.
- Dispone de perfil "U" compensador que cubre pequeños desniveles.
- Se le pueden acoplar manillas simples, tiradores de comercio y cerradura de tres puntos.
- El accesorio está disponible en Blanco, Negro y, previa consulta, en las mismas tonalidades que los perfiles del plegable.
- Presenta acabados lacados (210 tonalidades de la gama RAL Classic), anodizados y decorados imitación a madera.

## Sección horizontal



**Cerramientos plegables. Ficha técnica.**