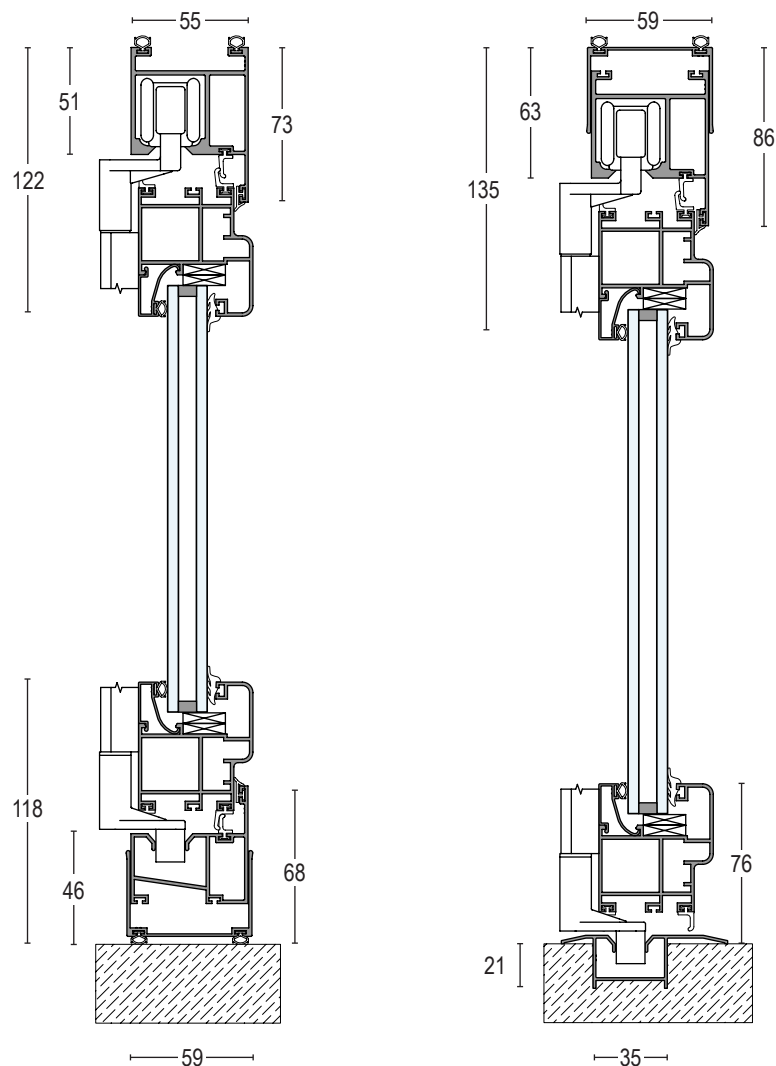


Airclos S55 R

Sección vertical

Cotas en mm



Guía superpuesta

Guía empotrada

*Cotas válidas excepto por error tipográfico

Características

- Serie especial reforzada de cantos redondeados con triple junta de estanqueidad y pilar central móvil, nos permite la realización de cerramientos de mayores dimensiones en cuanto a altura y anchura de hoja, pudiendo llegar a 3.000 mm de alto y 1.000 mm de ancho.
- Disponible con huecos de 13, 19, 23 ó 27 mm para la colocación de vidrio o panel.
- La apertura de las hojas puede ser tanto exterior como interior, admitiendo, así mismo, la colocación de uno o varios parteluces.
- Provista de junquillos horizontales y verticales.
- Con opción a marco inferior empotrado o superpuesto.
- Dispone de perfil "U" compensador que cubre pequeños desniveles.
- Se le pueden acoplar manillas simples, tiradores de comercio y cerradura de tres puntos.
- El accesorio está disponible en Blanco, Negro y, previa consulta, en las mismas tonalidades que los perfiles del plegable.
- Presenta acabados lacados (210 tonalidades de la gama RAL Classic), anodizados y decorados imitación a madera.

Sección horizontal. Detalle del refuerzo

