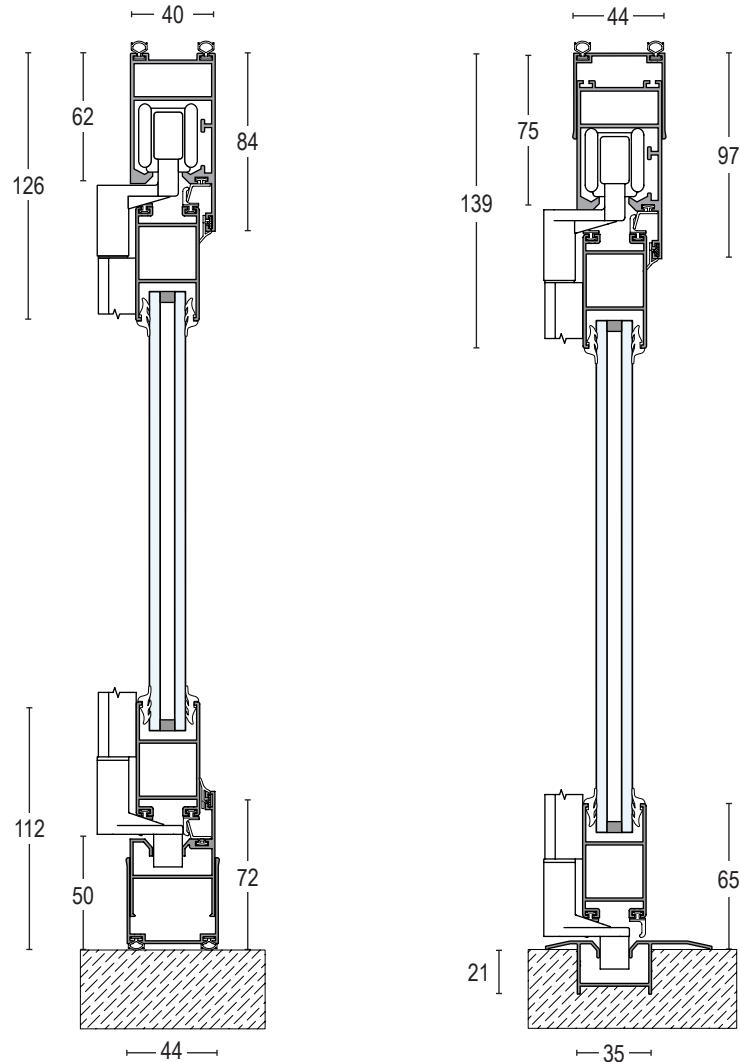


Airclos S35 Perimetral

Sección vertical

Características

Cotas en mm



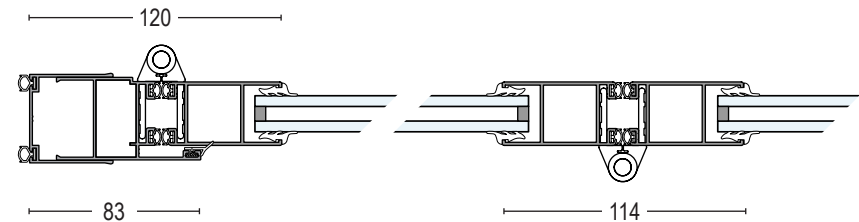
Guía superpuesta

Guía empotrada

*Cotas válidas excepto por error tipográfico

- Serie esbelta de cantos rectos o redondeados con doble junta de estanqueidad, nos permite la realización de cerramientos formando curva.
- Disponible con huecos de 13 ó 24 mm para la colocación de vidrio o panel.
- La apertura de las hojas puede ser tanto exterior como interior, admitiendo, así mismo, la colocación de uno o varios parteluces.
- Con opción a marco inferior empotrado o superpuesto.
- Dispone de perfil "U" compensador que cubre pequeños desniveles.
- Se le pueden acoplar manillas simples, tiradores de comercio y cerradura de tres puntos.
- El accesorio está disponible en Blanco, Negro y, previa consulta, en las mismas tonalidades que los perfiles del plegable.
- Presenta acabados lacados (210 tonalidades de la gama RAL Classic), anodizados y decorados imitación a madera.

Sección horizontal



Cerramientos plegables. Ficha técnica.