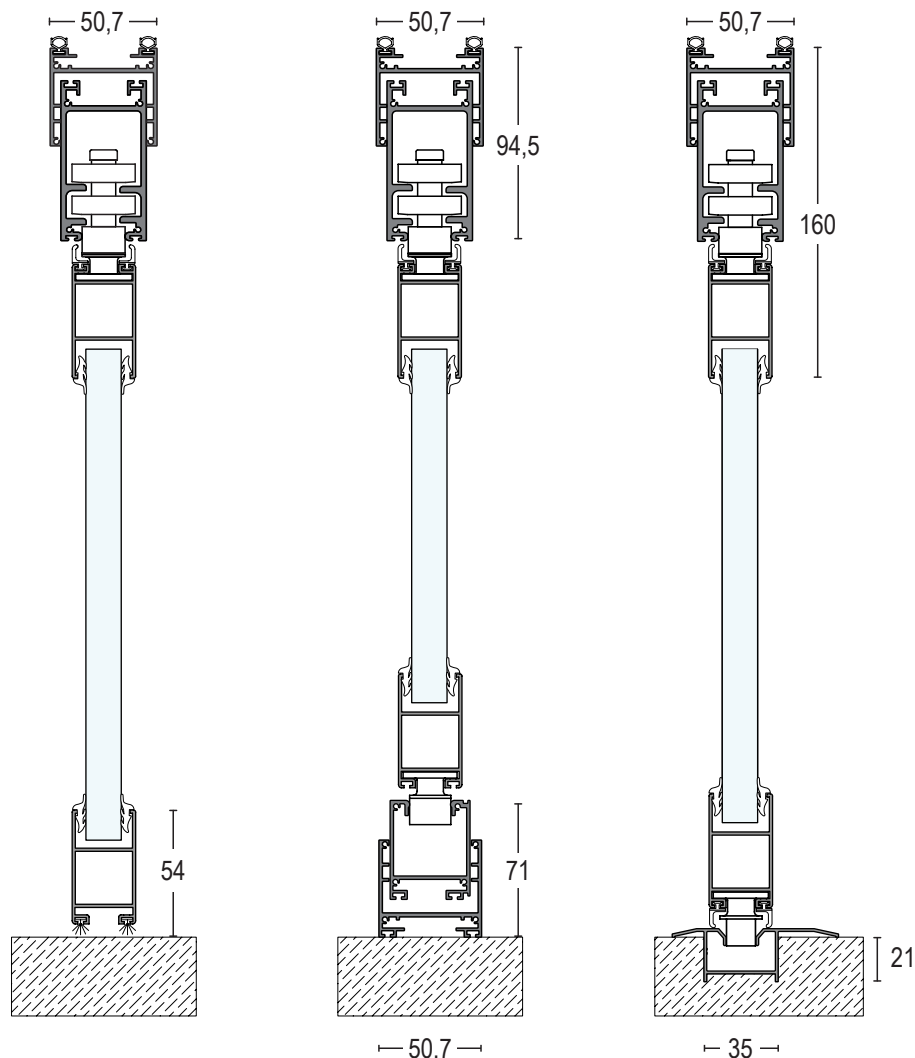


## Section verticale

## Caractéristiques

### Dimensions en mm



Sans cadre inférieur

Cadre inférieur superposé

Cadre inférieur encastré

- Série élancée à arêtes arrondies et double joint d'étanchéité, permet de réaliser des fermetures de forme courbe.
- Disponible avec feuillures de 10, 13, 18, 24, 35 mm pour la pose de vitrages ou de panneaux.
- Ouverture des vantaux vers l'intérieur ou vers l'extérieur, et possibilité de poser un ou plusieurs meneaux.
- Ils ont une aire de stockage des feuilles qui peuvent situés à chaque extrémité, de sorte que la collecte être adaptées à l'architecture interne.
- Série disponible avec options de cadre inférieur encastré, superposé, à roulement inférieur ou cadre encastré inoxydable.
- Présente un profil en U de compensation qui couvre les petites dénivellations.
- Peut être équipée de poignées simples, de poignées pour commerces et de serrures à trois points.
- L'accessoire est disponible en blanc, noir et sur demande, dans les mêmes tons que ceux des profils.
- Finition laquée (210 tons de la gamme RAL Classic).

### Section horizontale. Feuilles détail

### Vues

#### Section horizontale

