

Série T6000 Poutre de 3 voies de 3 panneaux

Toiture avec ouverture motorisée de 3 panneaux avec une ouverture de 2/3 de la totalité de la toiture, en restant fixe le panneau de la partie supérieure.

Fourni d'usine les panneaux assemblés, les poutres avec le support de fixation, le moteur assemblé et les profilés coupés sur mesures, prêt à son installation. Inclus notice de pose.

La composition du verre est : feuilleté 3+3 à l'intérieur, chambre d'air de 16 mm et verre trempé de 4, 5 ou 6 mm à l'extérieur.

La pente recommandée est de 10% de la hauteur.

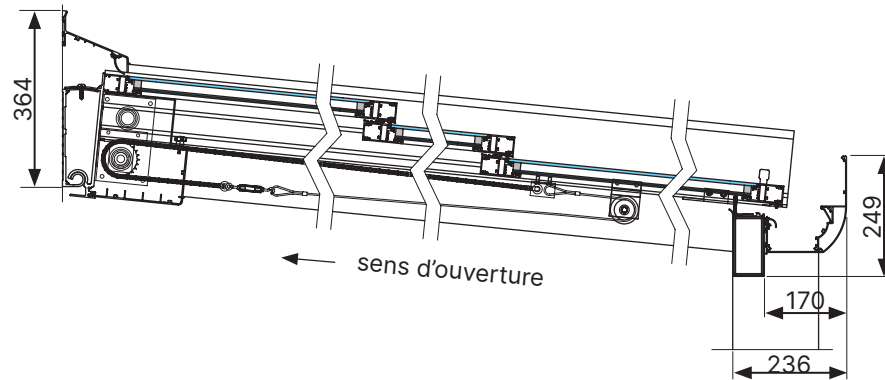
La profondeur maximum que nous pouvons atteindre avec la poutre de 3 voies est de 4,2 mètres.

Les finitions des profilés sont en imitation bois, laqué en RAL et anodisés.

La finition du verre peut être : transparent, persol ou protection solaire.

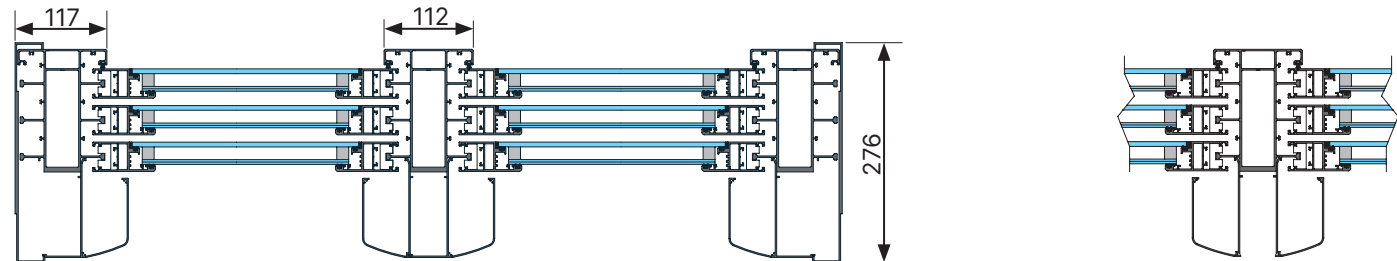
Vue latérale

Cotes en mm



Vue frontale

Cotes en mm



Couvre chaîne
illumination LED

Couvre chaîne
installation store