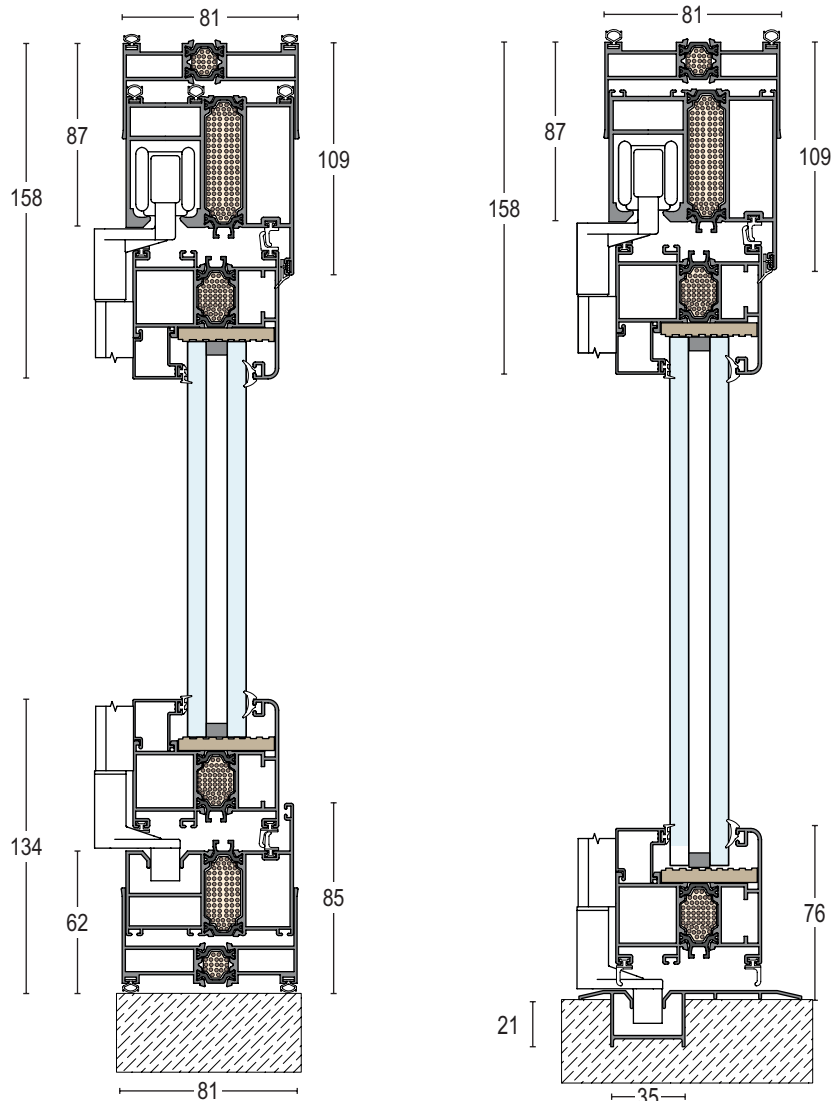


Airclos S72 RPT R

Section verticale

Caractéristiques

Dimensions en mm



Cadre inférieur superposé

*Dimensions valables sauf erreur typographique

Cadre inférieur encastré

- Série spéciale très renforcée à rupture de pont thermique, arêtes arrondies et triple joint d'étanchéité, pilier central mobile, plus grandes dimensions en termes de hauteur et de largeur de vantail, jusqu'à 3.000 mm de hauteur et 1.000 mm de largeur. À l'intérieur des profilés nous utilisons des barres de mousse thermo-isolante spécial pour nos systèmes ce qui nous permet d'obtenir une isolation thermique $U_w = 1,4 - 1,8 \text{ W/m}^2\text{K}$, selon le verre utilisé.

- Disponible avec feuillures de 27, 33, 40, 43 ó 47 mm pour la pose de vitrages ou de panneaux.

- Ouverture des vantaux vers l'intérieur ou vers l'extérieur, et possibilité de poser un ou plusieurs meneaux.

- Équipée de parecloses horizontales et verticales.

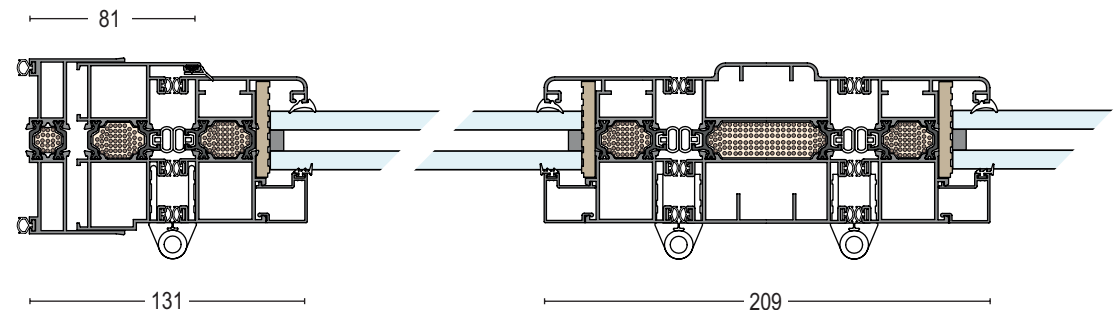
- Série disponible avec options de cadre inférieur encastré, superposé.

- Présente un profil en "U" de compensation qui couvre les petits dénivellements.

- Peut être équipée de poignées simples, de poignées pour commerces et de serrures à trois points.

- L'accessoire est disponible en blanc, noir et sur demande, dans les mêmes tons que ceux des profils. Finition laquée (210 tons de la gamme RAL Classic), anodisée ou décorée imitation bois. Selon le volume de production cette série admet une finition bicolore avec toutes les possibilités, aussi bien en laqué qu'en anodisé.

Section horizontale. Détail de renfort



Porte fenêtre accordéon. Information technique.