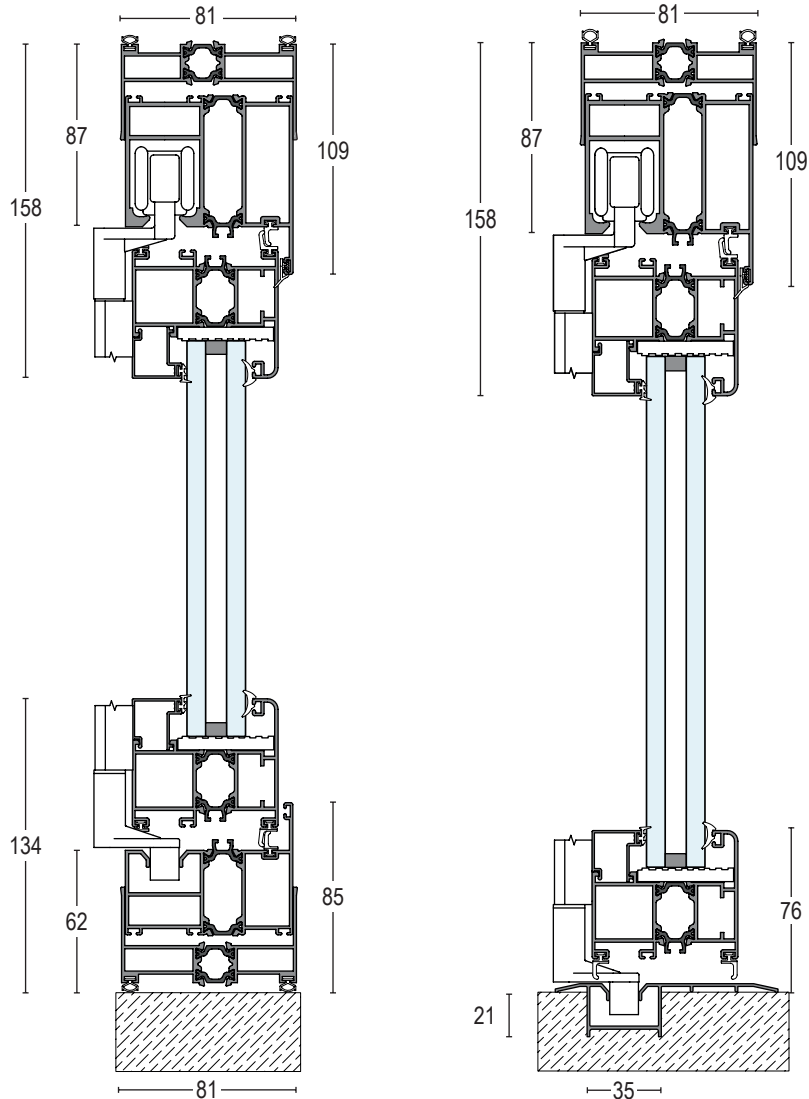


# Airclos S70 RPT

## Section verticale

### Dimensions en mm



### Cadre inférieur superposé

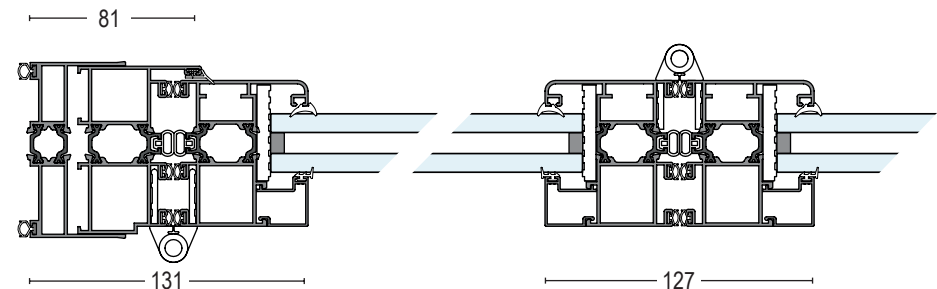
\*Dimensions valables sauf erreur typographique

### Cadre inférieur encastré

## Caractéristiques

- Série renforcée spéciale à rupture de pont thermique, arêtes arrondies et triple joint d'étanchéité, permet de réaliser des fermetures présentant des courbes légères ou à grand rayon. Offre une imbattable Isolation,  $U_w = 2,0 - 2,4 \text{ W/m}^2\text{K}$ , selon le verre utilisé.
- Disponible avec feuillures de 27, 33, 40, 43 ó 47 mm pour la pose de vitrages ou de panneaux.
- Ouverture des vantaux vers l'intérieur ou vers l'extérieur, et possibilité de poser un ou plusieurs meneaux.
- Équipée de parecloses horizontales et verticales.
- Série disponible avec options de cadre inférieur encastré, superposé.
- Présente un profil en "U" de compensation qui couvre les petits dénivellements.
- Peut être équipée de poignées simples, de poignées pour commerces et de serrures à trois points.
- L'accessoire est disponible en blanc, noir et sur demande, dans les mêmes tons que ceux des profils. Finition laquée (210 tons de la gamme RAL Classic), anodisée ou décorée imitation bois. Selon le volume de production cette série admet une finition bicolore avec toutes les possibilités, aussi bien en laqué qu'en anodisé.

## Section horizontale



Porte fenêtre accordéon. Information technique.