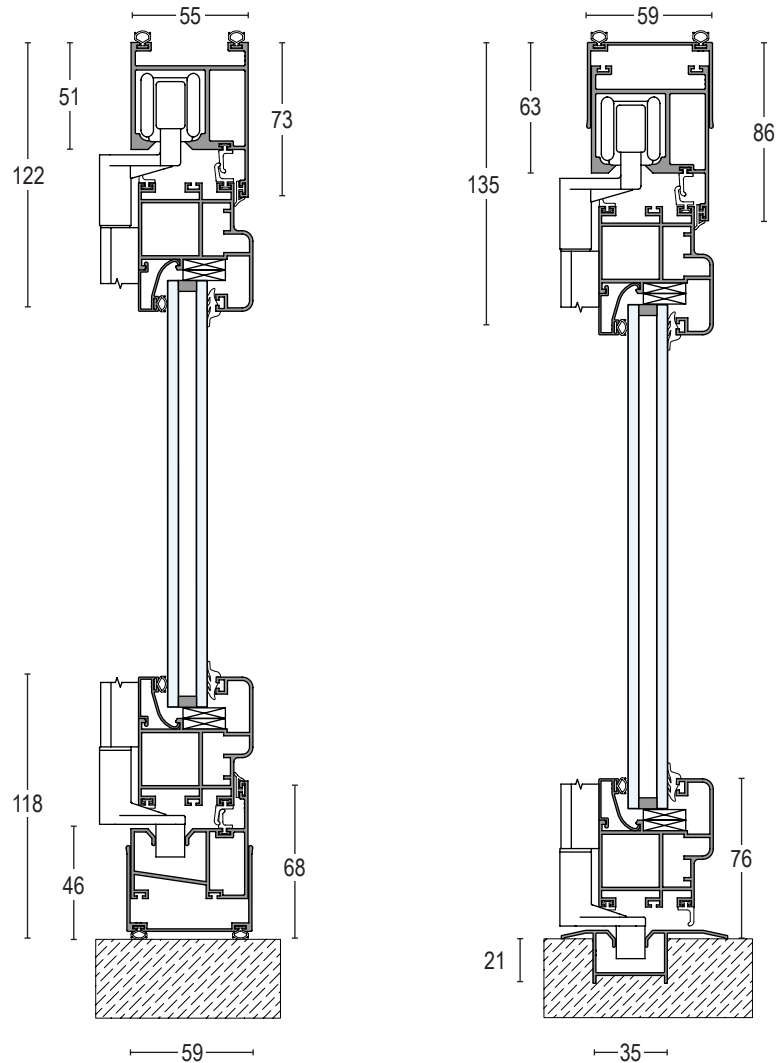


Airclos S55R

Section verticale

Dimensions en mm



Cadre inférieur superposé

*Dimensions valables sauf erreur typographique

Cadre inférieur encastré

Caractéristiques

- Série spéciale très renforcée, arêtes arrondies, triple joint d'étanchéité et pilier central mobile, permet de réaliser des fermetures d'un poids plus important et de plus grandes dimensions en termes de hauteur et de largeur de vantaux, jusqu'à 3.000 mm de hauteur et 1.000 mm de largeur.
- Disponible avec feuillures de 13, 19, 23 et 27 mm pour la pose de vitrages ou de panneaux.
- Ouverture des vantaux vers l'intérieur ou vers l'extérieur, et possibilité de poser un ou plusieurs meneaux.
- Équipée de parecloses horizontales et verticales.
- Série disponible avec options de cadre inférieur encastré, superposé.
- Présente un profil en "U" de compensation qui couvre les petits dénivellements.
- Peut être équipée de poignées simples, de poignées pour commerces et de serrures à trois points.
- L'accessoire est disponible en blanc, noir et sur demande, dans les mêmes tons que ceux des profils.
- Finition laquée (210 tons de la gamme RAL Classic), anodisée ou décorée imitation bois.

Section horizontale. Détail de renfort

