

# Serie E45

Fermetures en verre trempé sans profils verticaux, composées de vantaux indépendants, obtenant une ouverture totale en se rassemblant à l'une des extrémités.

Disponibles en verre trempé de 10mm d'épaisseur avec des arêtes polies pour une manipulation sécurisée.

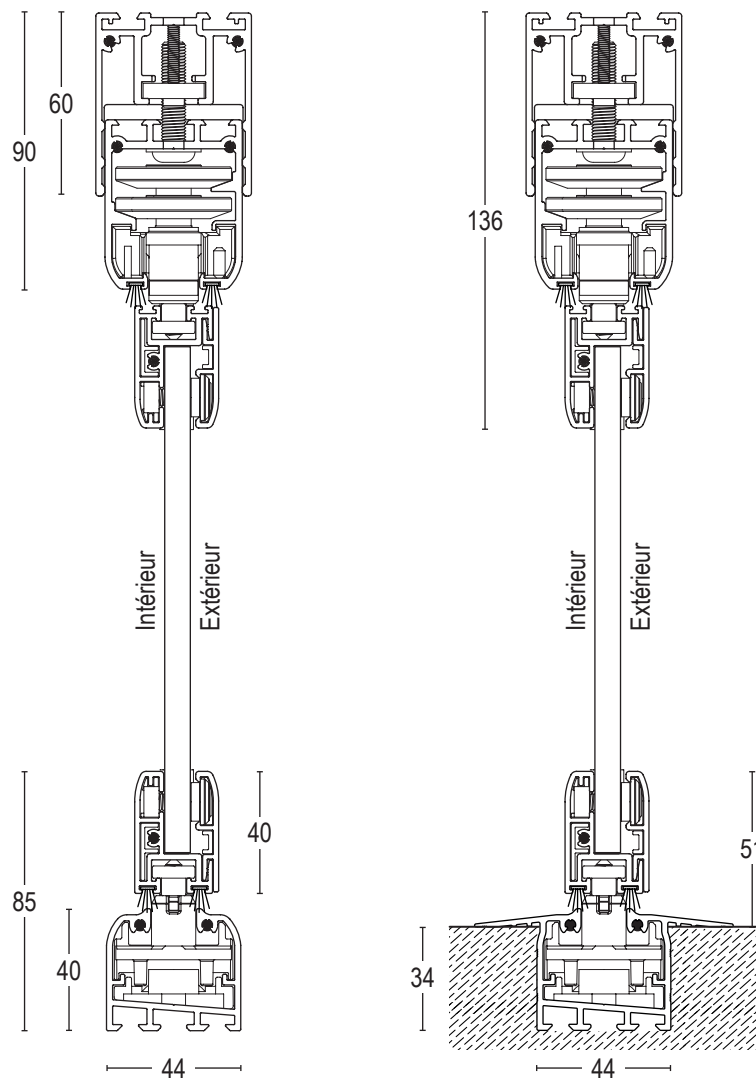
L'ouverture des vantaux se fait vers l'intérieur et le châssis inférieur peut être superposé ou encastré.

Dispose d'écarteurs horizontaux pour compenser de petites différences de niveau.

Offre des finitions laquées (210 tons de la gamme RAL Classic), décorations imitations bois et laqués simili à anodisés. Tous les accessoires visibles sont laqués suivant la finition des profils.

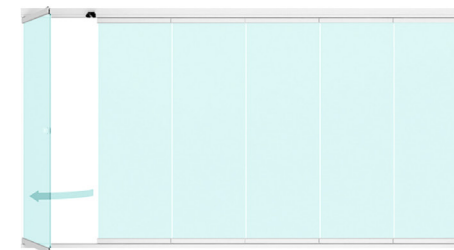
## Section verticale

### Cotes en mm

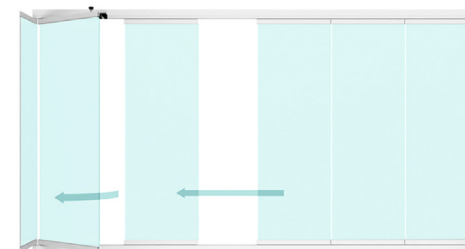


**Guide superposé**

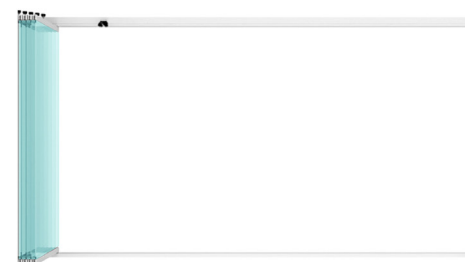
**Guide encastré**



Ouverture facile parmi poignée



Deplacement fluide des vantaux



Grande ouverture quand les vitrages sont repliés